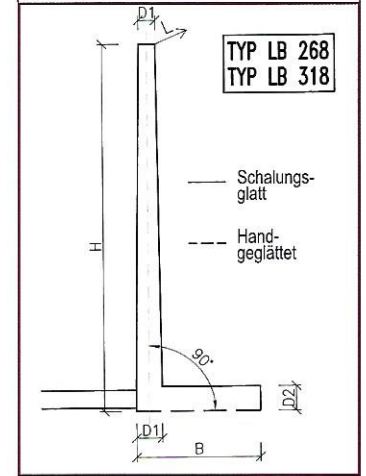
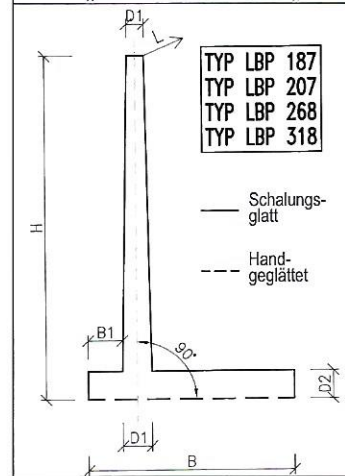
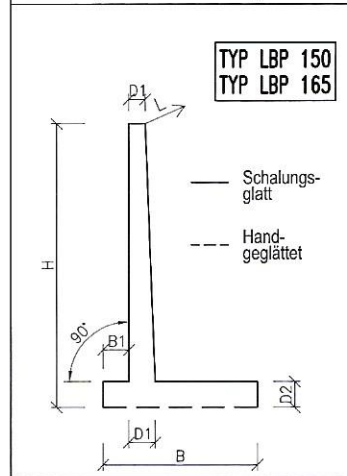
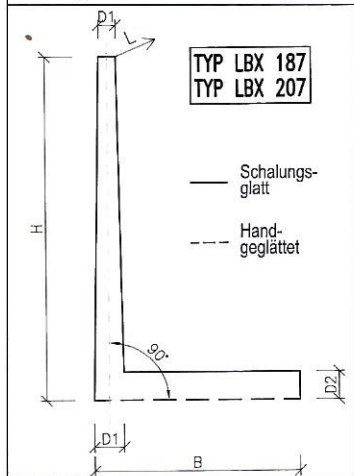
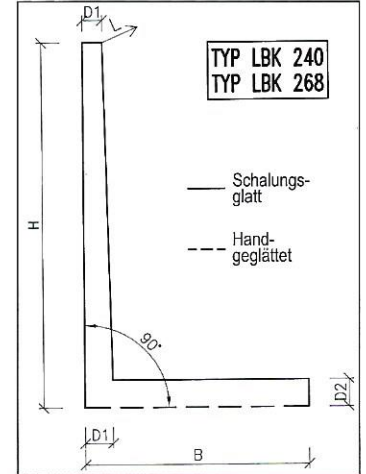
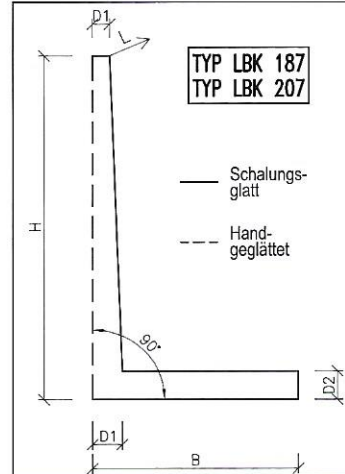
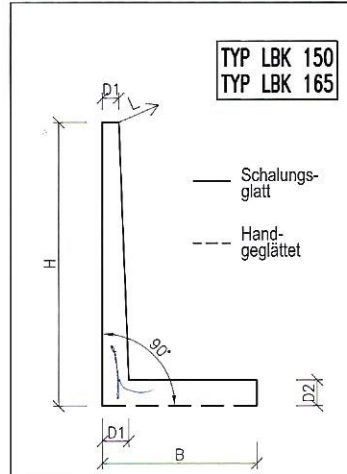
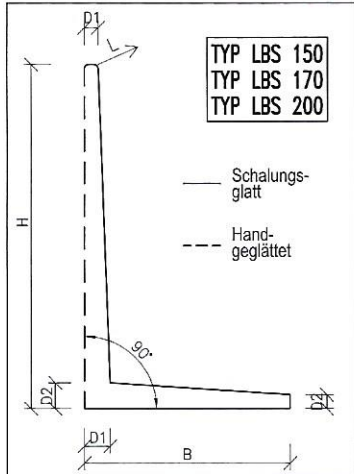
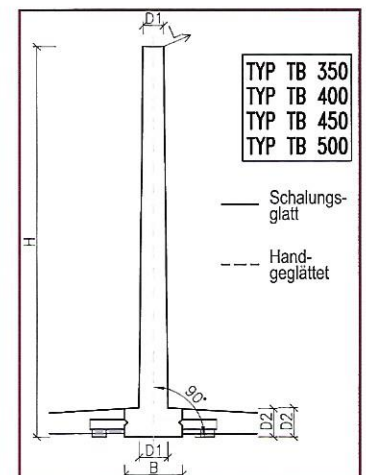
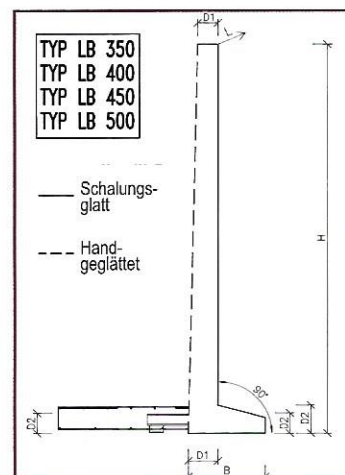
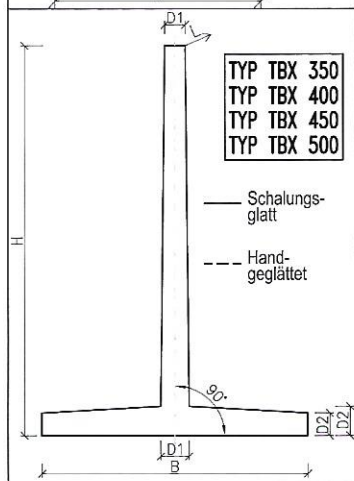
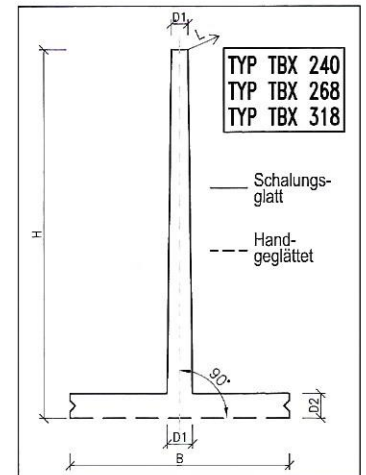
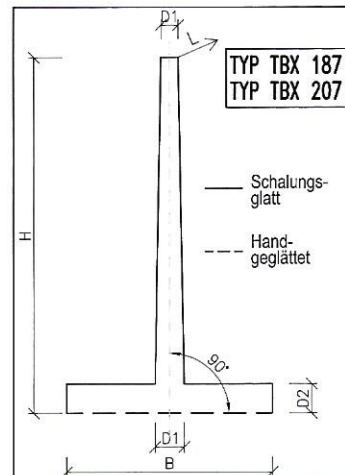
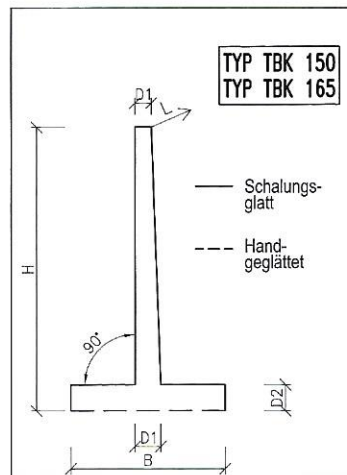
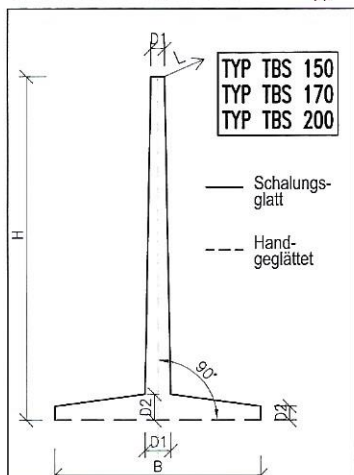


Typen-Übersicht

Stützwände in „L“-Form



Stützwände in „T“-Form



Die rot gerahmten Typen können auch mit **Ortbeton-Fuß** gefertigt werden.

Sonderanfertigungen sind ebenfalls möglich!